

XXV Kalibrierung von Durchfluss in Luft

XXV.1 Räumliche Infrastruktur

Siehe QMH Kapitel 3.1.1, Kalibrierlabor für Medizintechnik und Durchflussmessgrößen

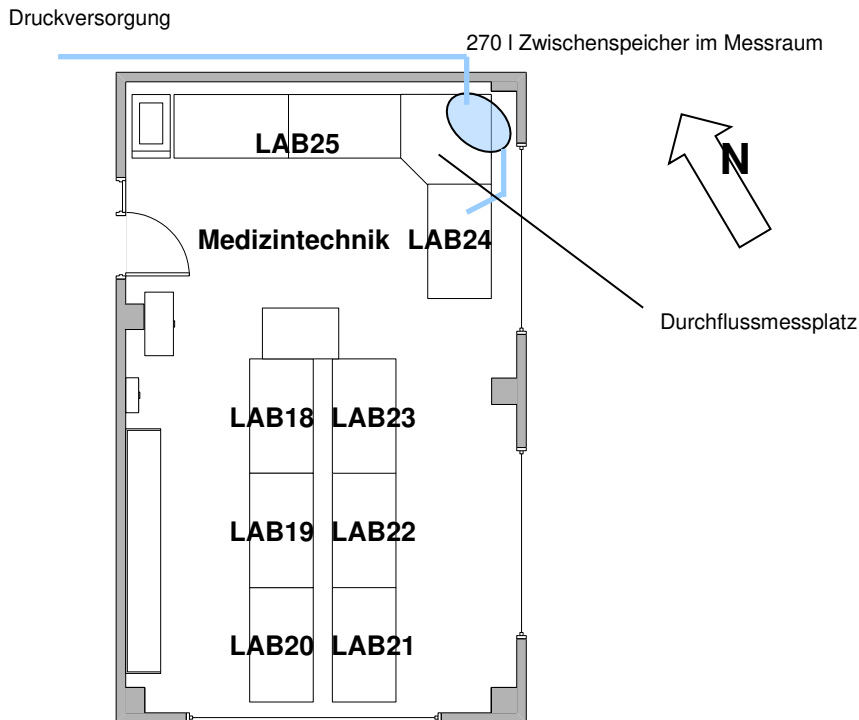


Abbildung 1 – Raumplan

XXV.2 Umgebungsbedingungen

Siehe QMH Kapitel I.2

XXV.3 Messsysteme und Kalibriernormale

Die messtechnische Rückführung ist in QMH Kapitel II beschrieben.

Als Normale kommen üblicherweise Laminar-Flow-Systeme, Volumeter oder auch thermische Massedurchflussregler (Gebrauchsnormale, sog. MFC) zum Einsatz. Erstere messen sowohl den Volumendurchfluss strömender Gase (Luft) als auch unter Einbeziehung von Temperatur, Druck und Feuchte des strömenden Gases den Normvolumendurchfluss, der auf beliebige Normalbedingungen bezogen werden kann, wobei als gebräuchlichste Bedingung trockene Luft bei 0 °C mit 1013,25 mbar verwendet wird. MFC hingegen messen direkt den auf diese Normalbedingung bezogenen Massedurchfluss (Normdurchfluss).

XXV.3.1 ep instruments LaminarMasterFlow

Das LaminarMasterFlow® Messsystem ist in dieser Anwendung zur Kalibrierung von Luftvolumen und Massenstrommessgeräten vorgesehen. Das System wird mit annähernd atmosphärischen Drücken betrieben und ist als Vierfachmessstrecke mit manueller Umschaltung ausgeführt. Die Umschaltung auf die jeweils gewünschte Messstrecke erfolgt durch manuelles Umstecken der entsprechenden Sensoren sowie manuelles Adaptieren der entsprechenden LFE Strecke. Die vier LFE Messstrecken sind auf einer gemeinsamen Grundplatte montiert. Kern des LMF-Systems ist ein Laptop mit USB Datenerfassungshardware zur Analogwertverarbeitung und Ausgabe der Messwerte. Die

Ausgabe:	erstellt	geprüft/ genehmigt	Kapitel	Seite
DMS.28	von: PF am: s.DMS	von: s. DMS am: s. DMS	Qualitätsmanagementhandbuch - XXV Kalibrierung von Durchfluss in Luft	1

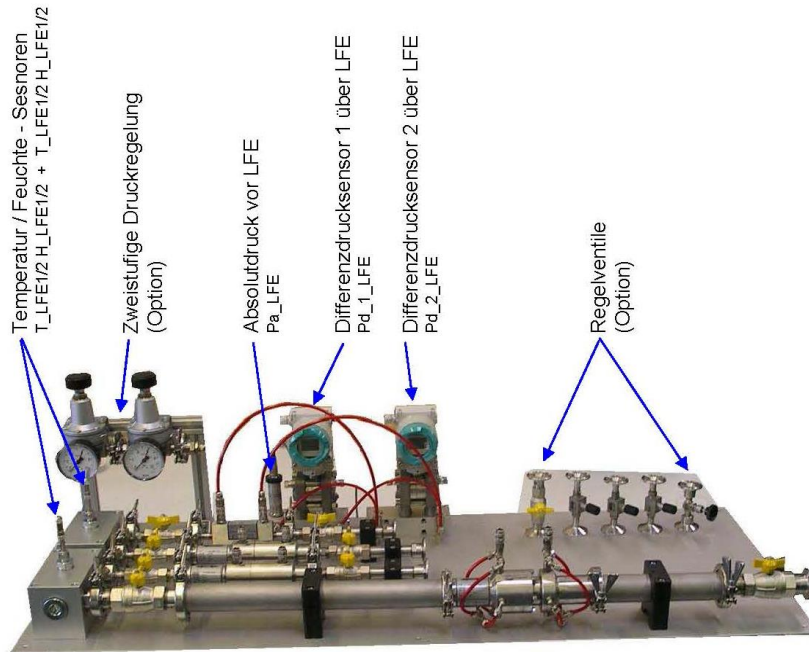


Abbildung 3 - Aufbau des Systems – Sensoren

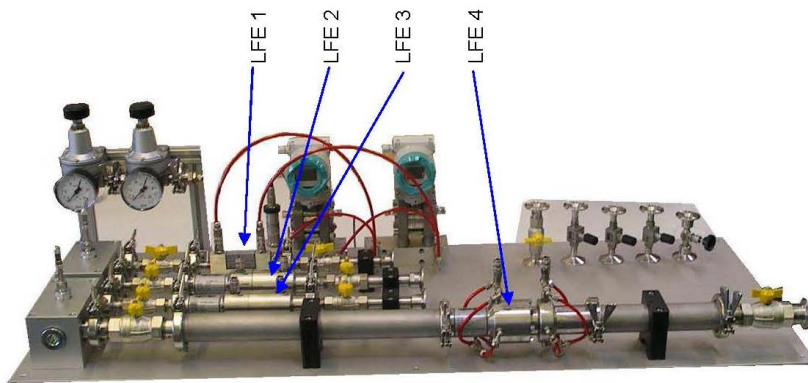


Abbildung 4 – Aufbau des Systems – Laminar Flow Elemente (LFE)

Das System wurde vom Hersteller so konzipiert, dass eine maximale Messunsicherheit von 0,5% vom Messwert im Betriebsbereich erreicht werden soll.

Ausgabe: DMS.28	erstellt von: PF am: s.DMS	geprüft/genehmigt von: s. DMS am: s. DMS	Kapitel Qualitätsmanagementhandbuch - XXV Kalibrierung von Durchfluss in Luft	Seite 3
---------------------------	---	---	---	-------------------

XXV.3.2 BIOS DryCAL ML800-xx

Die Modellserie BIOS DryCal ML-800-xx besitzt drei auswechselbare Durchfluss-Messzellen, welche ein dynamisches Spektrum von 5 ml pro Minute bis 50 l pro Minute abdecken. Die Kolbenmesssysteme (Volumeter) sind mit fast reibungslosen Druckkolben sowie photo-optischer Sensortechnologie ausgerüstet, um die Anzeige des Durchflusses genau und schnell zu generieren. Integriert sind eine atmosphärische Druckkorrektur sowie eine anwenderdefinierte Temperaturkorrektur. Die Korrekturen werden mittels eingebauter Präzisionsensoren realisiert und dienen dazu, standardisierte Durchflussraten, z.B. Normal-Bedingungen (0°C, 1013,25 mbar. abs) anzuzeigen. Dieses Leistungsmerkmal lässt sich idealer Weise in Kombination mit Volumen- bzw. Normdurchflussmessgeräten einsetzen. Daneben ermöglichen die Geräte dem Anwender, die Anzahl der Messzyklen (zwischen 1 und 100) zur Mittelwertbildung festzulegen.



Abbildung 5 – BIOS DryCal ML-800-xx Kolbenkalibriersystem

Der Hersteller gibt für diese Serie eine Messunsicherheit von 0,15 % vom Messwert im Betriebsbereich an.

XXV.4 Durchfluss-/ Druckversorgung

Die Durchflussversorgung erfolgt im permanenten Labor Überdruck mit entfeuchteter und gereinigter Luft (<10% r.F.) über einem Industriekompressor (Kompaktgerät Almig Combi) und Zwischenkessel:

- 5,5 KW DS-Motor
- 270 l Druckluftkessel, Drucklufttrockner
- 270 l Zusatzspeicher im Messraum
- Liefermenge 0,728 m³/h
- Öl-Wasser-Trennsystem im Betriebsraum und Messraum
- Filterkombination Feinfilter und Aktivkohlefilter im Betriebs- und zusätzlich im Messraum
- Enddruck 10 bar

Bei vor-Ort-Kalibrierungen ist die Druckversorgung des Kunden auf deren (Rest-)Feuchte und auf mögliche Verschmutzungen (z. B. Öl) zu überprüfen, so dass die Bedingungen des Betriebsgases mindestens denen des Labors entsprechen.

Ausgabe:	erstellt	geprüft/genehmigt	Kapitel	Seite
DMS.28	von: PF am: s.DMS	von: s. DMS am: s. DMS	Qualitätsmanagementhandbuch - XXV Kalibrierung von Durchfluss in Luft	4

XXV.5 Kalibriergegenstände / Geltungsbereich

Das Labor kalibriert i.d.R. ausschließlich

- Direkt anzeigende Durchflussmessgeräte und –regler
- Durchflussmessgeräte und –regler mit Signalumformer (Spannungs-/Stromausgang)
- Schwebekörperdurchflussmessgeräte (Rotameter)

Eine Kalibrierung von kritischen Düsen oder Laminar-Flow-Elementen wird nicht angeboten.

XXV.6 Kalibrierverfahren

XXV.6.1 Vorbereitung

Vor der Kalibrierung ist die Einhaltung angemessener Aufbewahrungszeiten unter Laborbedingungen und bei Betrieb des Prüflings sicher zu stellen. Jeder Messaufbau muss vor der Kalibrierung auf Dichtheit geprüft werden. Vollständige Lecktests des Systems werden regelmäßig durchgeführt. Dies erfolgt z. B. nach der von BIOS unterstützten „[Leakage Test](#)“ Prozedur, bzw. durch Auswertung der Leckgleichung nach Verschließen der Aus- und Einlassöffnungen des Systems.

Der Leckvolumenstrom ergibt sich zu

$$Q_{V,Leck} = \frac{V_e}{\Delta t} \left(\frac{\Delta p}{P_{abs}} - \frac{\Delta T}{T} \right)$$

$Q_{V,Leck}$	Leckvolumenstrom zu aktuellen Betriebsbedingungen in l/min
V_e	Eingeschlossenes Volumen in l
Δt	Messzeit zwischen Start und Ende in min
Δp	Druckabfall zwischen Start und Ende $p_{Start} - p_{Ende}$ in mbar
P_{abs}	Absolutdruck im eingeschlossenen Volumen in mbar
ΔT	Temperaturunterschied zwischen Start und Ende $T_{Start} - T_{Ende}$ in K
T	Absolute Temperatur in K

Zur Vermeidung von Einlaufeffekten wird der Kalibriergegenstand vor der Messwernerfassung mindestens 10 Minuten bei Maximaldurchfluss betrieben. Die Anordnungen arbeiten mit Überdruck als Durchflussversorgung und entsprechen z.B. Druckversorgung → Kalibriernormal → Kalibriergegenstand → Atmosphäre oder wie für die verschiedenen Verfahren beschrieben. Die Bestimmung des Normalvolumenstroms am Kalibriergegenstand erfolgt durch Umrechnung des gemessenen Volumenstroms am Kalibriernormal auf die Anzeigebedingungen am Prüfling. Die Messzeit wird so gewählt, dass durch Mittelwertbildung eine stabile und wiederholbare Ablesung möglich ist, z.B. >60 s bei Durchflussraten von <50 ml/min. Begehungen des Messraumes, Luftbewegungen oder sonstige Druckstörungen sind während der Messungen zu vermeiden, da v. a. am Messbereichsanfang der LFEs kleine Druckschwankungen bereits ins Messergebnis eingehen. Der Nullpunkt der Messstrecken sollte darüber hinaus vor der Messung bei beidseitig geschlossenen Ventilen kontrolliert und ggf. korrigiert werden (AUTOZERO der Software).

Ausgabe:	erstellt	geprüft/genehmigt	Kapitel	Seite
DMS.28	von: PF am: s.DMS	von: s. DMS am: s. DMS	Qualitätsmanagementhandbuch - XXV Kalibrierung von Durchfluss in Luft	5

XXV.6.2 Betrieb des Kalibriergegenstandes gegen Atmosphäre

(z.B. Schwebekörperdurchflussmesser, Kolbendurchflussmessgeräte)

Die Betriebsbedingungen des Gasstromes an der Kalibriereinrichtung können direkt am Kalibriernormal LaminarMasterFlow oder BIOS ML-800-xx abgelesen werden. Die Anzeige kann somit volumetrisch oder normiert gegen Vergleichsbedingungen (Volumenstrom z.B. 0°C, 1013 mbar) erfolgen. Anhand der Betriebs- und Gasdaten am Kalibriergegenstand können der Massestrom am Prüfling oder der volumetrische Durchfluss miteinander verglichen oder ineinander umgerechnet werden. Gängige Bezugsbedingungen sind:

Größe	Druckbezug	Temperaturbezug
Betriebsliter	aktueller Absolutdruck im System	aktuelle Temperatur im System
Standardliter	1013,25 mbar (abs.)	20 °C
Normliter	1013,25 mbar (abs.)	0 °C
US-Standardliter	1013,25 mbar (abs.)	0 °C

(zu beachten: Der US-Standardliter entspricht dem Normliter)

Die Umrechnung des Volumenstroms von Normliter $Q_{M,NORM}$ in Standardliter $Q_{M,STD}$ und umgekehrt erfolgt durch

$$Q_{M,STD} = Q_{M,NORM} \cdot \frac{293,15 K}{273,15 K} = Q_{M,NORM} \cdot 1,0732$$

$$Q_{M,NORM} = Q_{M,STD} \cdot \frac{273,15 K}{293,15 K} = Q_{M,STD} \cdot 0,9318$$

oder kann direkt an den Kalibriereinrichtungen abgelesen werden.

XXV.6.2.1 BIOS ML-800-xx

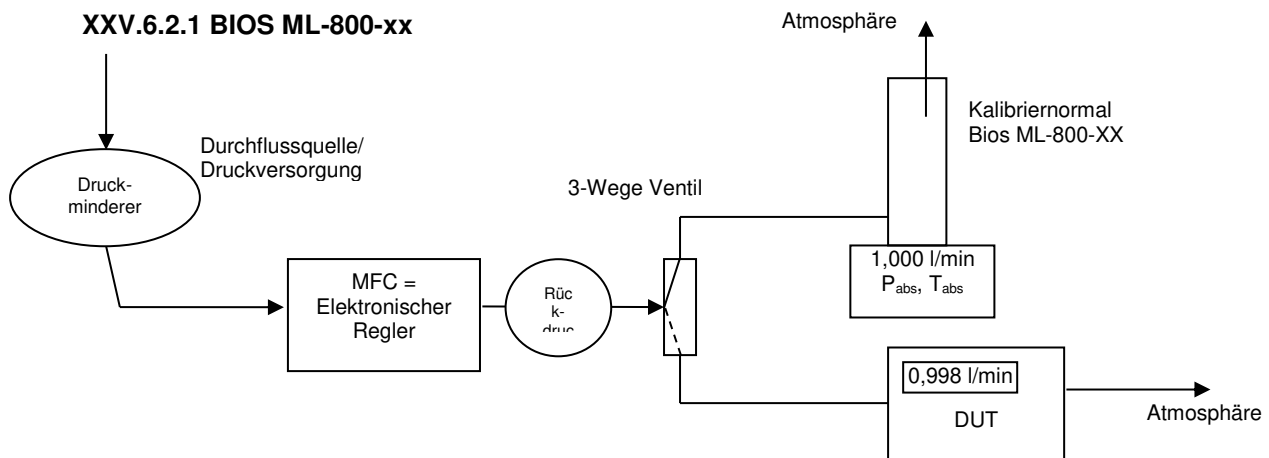


Abbildung 6 Umschaltung des Kalibriernormals auf der Messtrecke

Abwechselnd erfolgt die Umschaltung zwischen Volumeter und DUT über ein 3-Wege-Ventil.

XXV.6.2.2 LFE-System

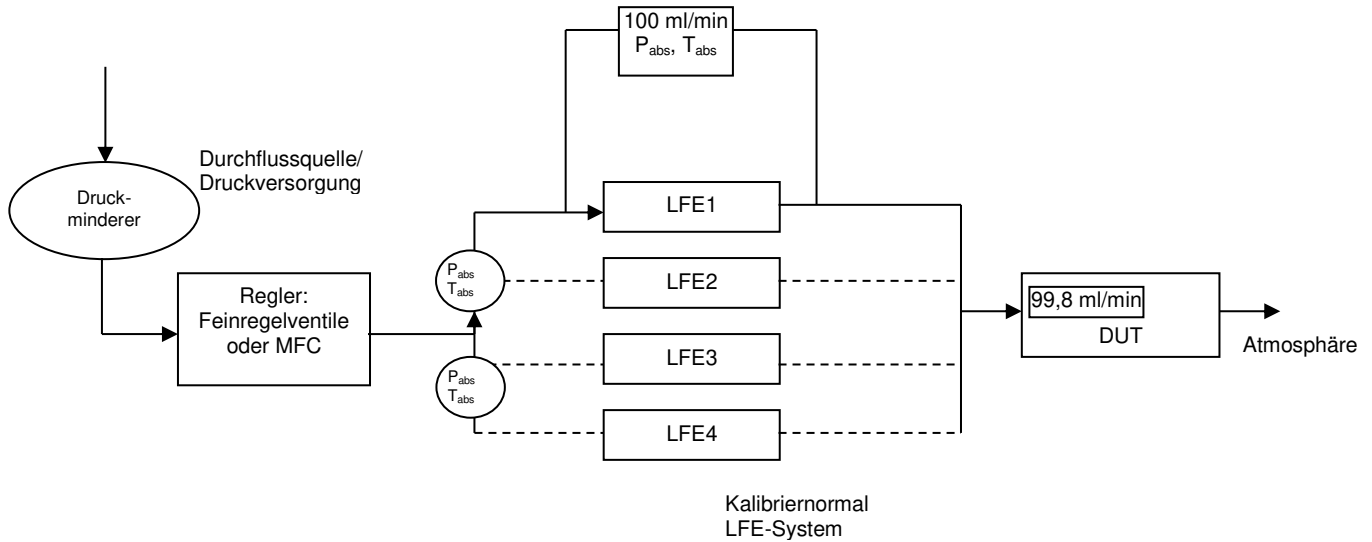


Abbildung 7 Reihenschaltung von LFE-System und Kalibriergegenstand

Der Kalibriergegenstand wird gegen Atmosphäre direkt in Reihe mit dem LFE-System betrieben.

XXV.6.2.3 Schwebekörperdurchflussmesser

Da Schwebekörperdurchflussmesser druck- und temperaturabhängige Messungen durchführen, muss dieser Einfluss korrigiert werden. Die Korrektur (KF) der Ablesung am Rotameter erfolgt als:

$$Q_{\text{Rotameter,korrigiert}} = Q_{\text{Rotameter,abgelesen}} \cdot KF$$

$$KF = \sqrt{\frac{\rho_{\text{spezifisch,Rotameter}}}{\rho_{\text{spezifisch,Kalibriergas}}} \cdot \frac{p_{\text{abs,DUT}}}{p_{\text{Rotameter}}} \cdot \frac{273,15 + T_{\text{Rotameter}}}{273,15 + T_{\text{DUT}}}}$$

mit

$Q_{\text{Rotameter,korrigiert}}$ auf Betriebsbedingungen korrigierte Rotameteranzeige
 $Q_{\text{Rotameter,abgelesen}}$ unter Betriebsbedingungen abgelesene Rotameteranzeige

Die korrigierte Anzeige kann dann mit dem volumetrischen oder standardisierten Durchfluss der Kalibriereinrichtungen verglichen werden.

Ausgabe:	erstellt	geprüft/ genehmigt	Kapitel	Seite
DMS.28	von: PF am: s.DMS	von: s. DMS am: s. DMS	Qualitätsmanagementhandbuch - XXV Kalibrierung von Durchfluss in Luft	7

XXV.6.3 Betrieb des Kalibriergegenstandes direkt an der Durchflussversorgung

(z.B. thermische Massedurchflussmessgeräte)

XXV.6.3.1 BIOS ML-800-xx

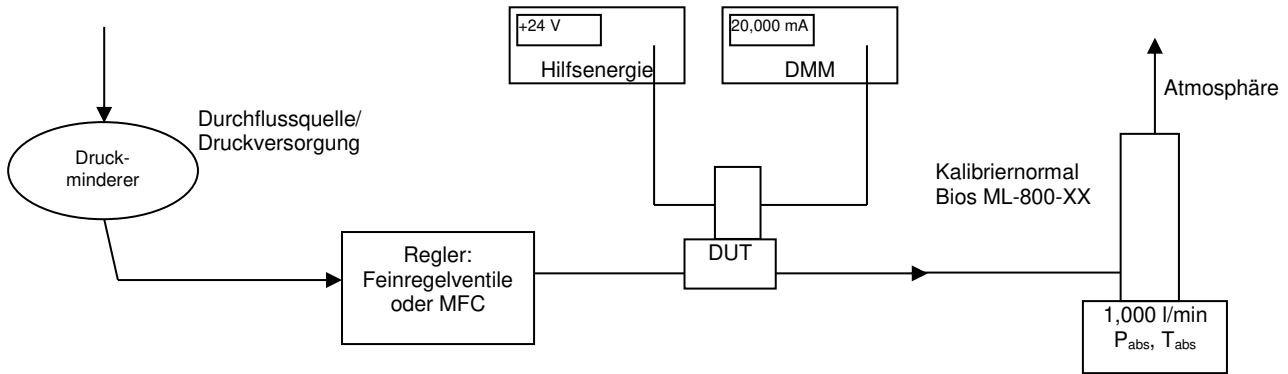


Abbildung 8 thermischer Massedurchflussmesser (MFM) mit elektrischem Signalausgang als Kalibriergegenstand

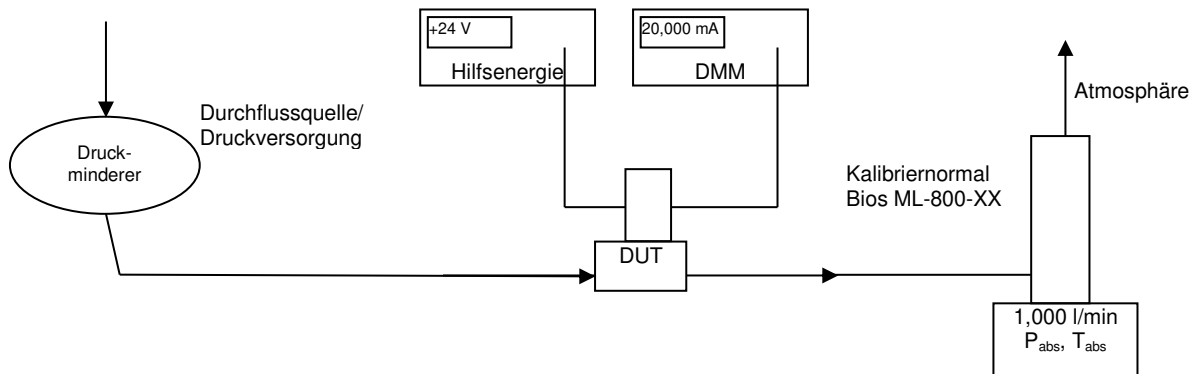


Abbildung 9 thermischer Massedurchflussregler (MFC) mit elektrischem Signalausgang als Kalibriergegenstand

Der Kalibriergegenstand kann mit diesen Aufbauten auch unter vom Kunden spezifizierten Druckbedingungen am Eingang kalibriert werden. Sofern nötig, erfolgt die Auswertung der Anzeige durch elektrische Normale des Labors (siehe z.B. QMH Kapitel II). Die Umrechnung des Anzeigewerts (z.B. Gleichstromstärke) durch

$$Q_{DUT} = \frac{Q_{FS}}{\Delta I_{FS}} \cdot \Delta I = \frac{Q_{FS}}{(I_{FS,nominal} - I_{Null,nominal})} \cdot (I_{DMM} - I_{Null,nominal})$$

mit

Q_{DUT}	Vom Kalibriergegenstand dargestellter Messwert
Q_{FS}	Bereichsendwert (Nennwert) des Kalibriergegenstandes, z.B. 10 NI/min
$I_{FS,nominal}$	Nominales Ausgangssignal bei max. Durchfluss, z.B. 20 mA
$I_{Null,nominal}$	Nominales Ausgangssignal ohne Durchfluss, z.B. 4 mA
I_{DMM}	Messwert am Multimeter am Kalibrierpunkt
ΔI_{FS}	Nominelle Differenz der Ausgangssignale am Bereichsende, z.B. 20 mA - 4 mA = 16 mA

Sofern die elektrischen Normale mit kleiner Messunsicherheit kalibriert bzw. abgeglichen sind (<0,05%), lässt sich zeigen, dass diese nur einen unwesentlichen Beitrag zur Gesamtunsicherheit leisten.

XXV.6.3.2 LFE-System

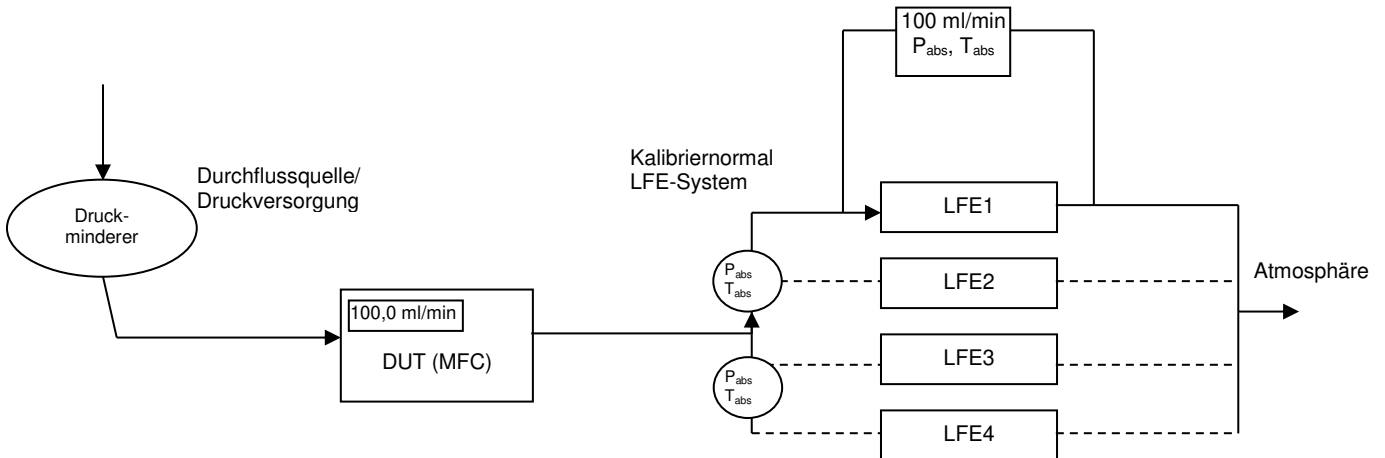


Abbildung 10 thermischer Massedurchflusscontroller (MFC) mit direkter Anzeige als Kalibriergegenstand

Kalibriergegenstände in dieser Konfiguration stellen i.d.R. direkt/ indirekt anzeigende (Masse-)Durchflussmessgeräte und –regler mit und ohne Signalumformung (Spannungs-/Stromausgang) dar.

XXV.6.4 Dichtigkeitsprüfung

XXV.6.4.1 innere Dichtigkeit

Bei der inneren Dichtigkeitsprüfung wird das Prüfnormal auf Dichtigkeit getestet.

Die innere Dichtigkeitsprüfung des LFE-System kann aufgrund des Aufbaus (jede Messröhre wird einzeln angesteuert) vernachlässigt werden.

Die innere Dichtigkeitsprüfung des DryCal-Systems wird in AA0274 beschrieben.

<http://dmserver/technik/Arbeitsanweisungen/AA0274-Dichtigkeitsprüfung BIOS Drycal System.doc>

XXV.6.4.2 äußere Dichtigkeit

Bei der äußeren Dichtigkeitsprüfung wird das komplette System (Kalibriernormal und DUT) auf Dichtigkeit getestet. Dabei können Undichtigkeiten im Anschluss des DUTs oder des DUTs selber festgestellt werden.

Für die Dichtigkeitsprüfung wird das DUT an das LFE angeschlossen und die offene Seite des DUTs verschlossen bspw. mit einem Blindstopfen. Anschließend wird langsam ein Druck im System aufgebaut (max. 1200 mbar abs.) und der Eingang des LFEs mit Hilfe des Ventils verschlossen. Mit Hilfe der Anzeige des LFEs kann der Druckabfall im System ermittelt werden und eine Undichtigkeit abgeschätzt werden:

$$Q_{L-flow} = \frac{\Delta p \cdot V}{p_1 \cdot \Delta t}$$

$$Q_{zul} = 0,001 \cdot Q_{min}$$

$$Q_{L-flow} \leq Q_{zul}$$

Q_{L-flow} = Leakagefluss

Δp = Druckänderung

V = eingeschlossenes Volumen

p_1 = Startdruck

Δt = Messdauer

Q_{zul} = zulässiger Leakagefluss

Ausgabe:	erstellt	geprüft/genehmigt	Kapitel	Seite
DMS.28	von: PF am: s.DMS	von: s. DMS am: s. DMS	Qualitätsmanagementhandbuch - XXV Kalibrierung von Durchfluss in Luft	9

Falls diese Undichtigkeit, größer als 0,1 % des kleinsten Messwertes ist, muss ein Anteil in der Messunsicherheit betrachtet werden.

Diese Prüfung wird durchgeführt, sobald ein Zweifel an der Dichtigkeit besteht und die Prüfung technisch umsetzbar ist.



Abbildung 11 LFE Eingang offen, DUT Ausgang geschlossen



Abbildung 12 angezeigter Druck am LFE



Abbildung 13 LFE Eingang geschlossen, DUT Ausgang geschlossen

XXV.7 Messunsicherheit

XXV.7.1 LFE-System

Modellgleichung

Da das System absolut als Gesamteinheit abgeglichen, bzw. kalibriert wurde und auch so betrieben wird, kann die Modellgleichung vereinfacht als Produkt-/Quotientenmodell dargestellt werden:

$$Q_{mDUT} \cdot k_{indDUT} - \Delta_{Q_{mDUT}} \cdot Q_{mN} = Q_{mN} \cdot k_{Cal} \cdot k_{Drift} \cdot k_{Nom} \cdot k_{Stab} \cdot k_{Rep} \cdot k_{Random} \cdot k_{indN} \cdot k_{DMM} \quad (Gl. 1)$$

$$\Delta_{Q_{mDUT}} = \frac{Q_{mDUT} \cdot k_{indDUT}}{Q_{mN} \cdot k_{Cal} \cdot k_{Drift} \cdot k_{Nom} \cdot k_{Stab} \cdot k_{Rep} \cdot k_{indN} \cdot k_{DMM} \cdot k_{hum}} - 1 \quad (Gl. 2)$$

mit

$\frac{\Delta_{Q_{mDUT}}}{Q_{mDUT}}$	gesuchte relative Abweichung der Anzeige des Kalibriergegenstandes Angezeigter oder errechneter (Norm-)Volumenstrom am Messobjekt (Kalibriergegenstand, DUT)
k_{indDUT}	Rundungskorrektur durch begrenzte Auflösung des Kalibriergegenstandes
Q_{mN}	abgelesener Messwert am Normal
k_{Cal}	unbekannte Kalibrierkorrektur des Normals
k_{Drift}	Korrektionsfaktor durch mögliche Drift
k_{Nom}	Korrektur durch nominelle Abweichung des Normals
k_{Stab}	Korrektur durch Instabilität des Volumenstroms
k_{Rep}	Korrektur durch die Wiederholbarkeit der Ergebnisse
k_{Random}	verfahrensbedingte Einflüsse bedingt z.B. durch Undichtigkeiten im System, Temperaturschwankungen etc.
k_{indN}	Rundungskorrektur durch begrenzte Auflösung des Normals

Ausgabe:	erstellt	geprüft/genehmigt	Kapitel	Seite
DMS.28	von: PF am: s.DMS	von: s. DMS am: s. DMS	Qualitätsmanagementhandbuch - XXV Kalibrierung von Durchfluss in Luft	10

k_{DMM} Korrektur durch elektrische Messung des DUT-Ausgangssignals
 k_{hum} Korrektur durch Restfeuchte des Luftstromes

Unsicherheitsbeiträge und Halbbreiten

Q_{mDUT} Durch Mittelwertbildung ergibt sich ein Typ-A Unsicherheitsintervall des angezeigten (Norm-)Volumenstrom am Messobjekt

k_{indDUT} Die durch die begrenzte Auflösung von Kalibriergegenstand und Normal verursachten Rundungsabweichungen sind maximal als 0,5 Digit (niederwertigste Auflösung/ darstellbare Stelle) anzunehmen. Für „gute“, hochauflösende Kalibriergegenstände und die Kalibriereinrichtung ist dieser Einfluss jedoch vernachlässigbar klein und muss nur in konkreten Fällen berücksichtigt werden. Die Halbbreite als Grenzen einer Rechteckverteilung wird daher für die Berechnung der kleinsten angebbaren Unsicherheit zu Null gesetzt.
 k_{indN}

k_{Cal} Dieses Unsicherheitsintervall ergibt sich durch die Unsicherheit der Kalibrierung des Normals. Die Halbbreite ist dem Kalibrierschein zu 0,25 % vom Messwert entnehmbar (k=2, Normalverteilung)

k_{Drift} Die mögliche Drift des Systems im (Norm-)Volumenbetrieb ist unbekannt, jedoch im Wesentlichen durch die aktiven Komponenten der Differenzdruckmessung, Temperaturmessung und Feuchtemessung bestimmt. Vom Hersteller wurde eine Drift mit Einfluss von maximal 0,2 % im Systembetrieb genannt. Dieses Intervall wird als Grenze einer Rechteckverteilung angenommen.

k_{Nom} Die nominellen Abweichungen des Systems wurden durch die Kalibrierung bestimmt und betragen maximal 0,4% vom Messwert im Bereich $\leq 20\%$ vom Bereichsendwert der verwendeten Messstrecke bzw. 0,25% darüber (Maximalgrenzen einer Rechteckverteilung)

k_{Stab} Die Instabilität des Volumenstroms bei Verwendung von Feinregelventilen oder Volumendurchflussreglern wurde im schlechtesten Fall zu 0,1 % + 0,02 ml über geeignete Messintervalle von z.B. einer Minute bestimmt

k_{Rep} Korrektur durch die Wiederholbarkeit der Ergebnisse am Normal ist zum Teil bereits im Unsicherheitsintervall von k_{Stab} enthalten und wurde durch Wiederholungsmessungen desselben Volumenstroms deutlich besser als 0,1 % vom Messwert bestimmt.

k_{Random} Zufällige Einflüsse wie Undichtigkeiten im System, Speichereffekte zwischen Prüfling und Normal**, Temperatur- und Feuchteschwankungen im Messraum oder des Luftstroms, die nicht erfasst werden können und zu einem geschätzten Abweichungsintervall von 0,1 % führen.

k_{DMM} Die Korrektur durch die Abweichung einer eventuell nötigen elektrischen Messung der Ausgangssignale des Kalibriergegenstandes ist zwar abhängig vom verwendeten Anzeigemultimeter, sie ist für DC-Messgrößen (Relativ zum Nullsignal) jedoch in der Regel deutlich besser als 0,01 % darstellbar und kann daher nahezu vernachlässigt werden.

k_{hum} Die Korrektur durch die Restfeuchte (≤ 10 %r.F. bzw. $\leq 2,06$ mg/m³) des Luftstromes wird durch das System bereits vorgenommen. Die Abweichungen dieser Operation sind bereits in den nominellen Abweichungen bzw. der Drift und Kalibrierunsicherheit enthalten und können daher zu Null gesetzt werden.

Das Modell der Auswertung ist eine einfache Produkt-/ Quotienten-Modellfunktion mit den Exponenten ± 1 . Durch die Verwendung von bezogenen Messunsicherheiten (relativen Unsicherheiten) ergeben sich Sensitivitätskoeffizienten von ebenfalls ± 1 .

Ausgabe:	erstellt	geprüft/genehmigt	Kapitel	Seite
DMS.28	von: PF am: s.DMS	von: s. DMS am: s. DMS	Qualitätsmanagementhandbuch - XXV Kalibrierung von Durchfluss in Luft	11

** Um den Anteil des Speichereffekts (Totvolumen) möglichst gering zu halten, müssen folgende Messbedingungen eingehalten werden: Die Verbindung zwischen Prüfnorm und DUT ist sowohl in der Länge als auch im Durchmesser so gering wie möglich zu halten. Zudem muss die Messzeit ausreichend lang gewählt werden.

Richtig



Falsch



Ausgabe:	erstellt	geprüft/genehmigt	Kapitel	Seite
DMS.28	von: PF am: s.DMS	von: s. DMS am: s. DMS	Qualitätsmanagementhandbuch - XXV Kalibrierung von Durchfluss in Luft	12

Tabellarische Darstellung der Messunsicherheitsbilanz:

Größe	Schätzwert	Halbbreite	Verteilung	Unsicherheit	Sensitivität skoeffizient	Unsicherheitsbeitrag
X_i	x_i	a		$w(x_i)$	$ c_i ^1$	$w_i(y)$
Q_{mDUT}	$\overline{q_{mDUT}}$ ²⁾	$\sigma_{Q_{mDUT}}$	Normal (Typ A)	$\sigma_{Q_{mDUT}} / \sqrt{n}$	1	$w_{Q_{mDUT}}$
k_{indDUT}	1	a_{indDUT} ³⁾	Rechteck	$\frac{a_{indDUT}}{\sqrt{3}}$	1	w_{indDUT}
Q_{mN}	q_{mN}					
k_{Cal}	1	a_{Cal}	Normal (k=2)	$\frac{a_{Cal}}{2}$	1	w_{Cal}
k_{Drift}	1	a_{Drift}	Rechteck	$\frac{a_{Drift}}{\sqrt{3}}$	1	w_{Drift}
k_{Nom}	1	a_{Nom}	Rechteck	$\frac{a_{Nom}}{\sqrt{3}}$	1	w_{Nom}
k_{Stab}	1	a_{Stab}	Rechteck	$\frac{a_{Stab}}{\sqrt{3}}$	1	w_{Stab}
k_{Rep}	1	a_{Rep}	Rechteck	$\frac{a_{Rep}}{\sqrt{3}}$	1	w_{Rep}
k_{Random}	1	a_{Random}	Rechteck	$\frac{a_{Random}}{\sqrt{3}}$	1	w_{Random}
k_{DMM}	1	a_{DMM}	Rechteck	$\frac{a_{DMM}}{\sqrt{3}}$	1	w_{DMM}
$\Delta_{Q_{mDUT}}$	rel. Standardunsicherheit			$w(\Delta_{Q_{mDUT}}) = \sqrt{\sum_{i=1}^N c_i^2 w_i^2(y)}$		$w(\Delta_{Q_{mDUT}})$
$\Delta_{Q_{mDUT}}$	rel. erweiterte Messunsicherheit (k=2)			$W(\Delta_{Q_{mDUT}}) = 2 \cdot w(\Delta_{Q_{mDUT}})$		$W(\Delta_{Q_{mDUT}})^3$

$$^1 c_i = \frac{\partial Y}{\partial X_i}$$

² Im konkreten Fall zu ermitteln.

³ relative Beiträge werden mit w referenziert; absolute Beiträge mit u

Einsetzen der Zahlenwerte, z. B. am Messpunkt 10 l/min ergibt

Größe	Schätzwert	Halbbreite	Verteilung	Unsicherheit	Sensitivität skoeffizient	Unsicherheitsbeitrag
X_i	x_i	a		$w(x_i)$	$ c_i $	$w_i(y)$
Q_{mDUT}	9,97 l/min					
k_{indDUT}	1	$\frac{0,005 \text{ l/min}}{10 \text{ l/min}}$	Rechteck	$\frac{0,005 \%}{\sqrt{3}}$	1	0,029 %
Q_{mN}	10,000 l/min					
k_{Cal}	1	0,25 %	Normal (k=2)		1	0,125 %
k_{Drift}	1	0,25 %	Rechteck	$\frac{0,25 \%}{\sqrt{3}}$	1	0,115 %
k_{Nom}	1	0,4 %	Rechteck	$\frac{0,4\%}{\sqrt{3}}$	1	0,231 %
k_{Stab}	1	0,1 %	Rechteck	$\frac{0,1\%}{\sqrt{3}}$	1	0,058 %
k_{Rep}	1	0,1 %	Rechteck	$\frac{0,1\%}{\sqrt{3}}$	1	0,058 %
k_{Random}	1	0,1 %	Rechteck	$\frac{0,1\%}{\sqrt{3}}$	1	0,058 %
k_{DMM}	1	0,01 %	Rechteck	$\frac{0,01\%}{\sqrt{3}}$	1	0,006 %
$\Delta_{Q_{mDUT}}$	-0,3 %			$w(\Delta_{Q_{mDUT}}) = \sqrt{\sum_{i=1}^N c_i^2 w_i^2(y)}$		0,305 %
				$W(\Delta_{Q_{mDUT}}) = 2 \cdot w(\Delta_{Q_{mDUT}})$		0,6 %

XXV.7.2 Volumeter BIOS ML800 Serie

Modellgleichung

Es wird die Modellgleichung aus XXV.7.1 verwendet mit

$$Q_{mN} = \frac{\rho_Q}{\rho_{norm}} \cdot \sqrt{\frac{p_Q}{T_Q} \cdot \frac{T_{norm}}{p_{norm}}} \cdot \sqrt{\frac{p_{QN}}{T_{QN}} \cdot \frac{T_{norm}}{p_{norm}}} \cdot k_T \cdot k_p \cdot \pi \cdot \left(\frac{d}{2}\right)^2 \cdot k_d \cdot \frac{l}{\Delta t} \cdot k_l \cdot k_t \quad (\text{Gl. 3})$$

und

ρ_Q	aktuelle Dichte der Luft des Volumenstroms $\sqrt{\frac{p_Q}{T_Q} \cdot \frac{T_{norm}}{p_{norm}}}$
ρ_{norm}	Luftdichte unter Normalbedingungen bzw. „Standardisierungsbedingungen“ z.B. $p_{norm}=1013,25$ mbar und $T_{norm}=0$ °C
p_Q, p_{QN}	Druck des der Volumenstroms bzw. gemessener Druck am Normal
T_Q, T_{QN}	Temperatur des der Volumenstroms bzw. gemessene Temperatur am Normal
k_T	Korrektionsfaktor aufgrund der unbekanntenen Abweichungen der Temperaturmessung
k_p	Korrektionsfaktor aufgrund der unbekanntenen Abweichungen der Druckmessung
d	Durchmesser des Kolbens
k_d	Korrektur aufgrund der Unsicherheit der Durchmesserbestimmung
l	Länge des Kolbens
k_l	Korrektur aufgrund der Unsicherheit der Längenbestimmung
Δt	Zeit des Kolbens während der Volumenmessung
k_t	Korrektur aufgrund der Unsicherheit der Zeitmessung

Unsicherheitsbeiträge und Halbbreiten

Abweichend von den in XXV.7.1 genannten Halbbreiten ergeben sich:

k_{Cal}	Dieses Unsicherheitsintervall ist in den Beiträgen der Faktoren k_t, k_d, k_T , und k_p enthalten und dem Kalibrierschein entnehmbar.
k_{Drift}	Die mögliche Drift des Systems im (Norm-)Volumenbetrieb ist unbekannt, jedoch im Wesentlichen durch die aktiven Komponenten der Druckmessung, Temperaturmessung ggf. Alterung oder Verschleiß des Dichtmaterials bestimmt. Vom Hersteller wird eine maximale Systemabweichung mit Einfluss von maximal 0,15% genannt. Dieses Intervall wird als Grenze einer Rechteckverteilung angenommen.
k_{Nom}	Die nominellen Abweichungen des Systems werden bei der Kalibrierung bestimmt und müssen innerhalb der nachweisbaren Messunsicherheiten des Verifikationsnormals und des Gerätes selber liegen. Es wird daher angenommen, dass diese bereits in k_{Drift} enthalten sind
k_T, k_p, k_d, k_l	Der Kalibrierschein ermittelt den Korrektionsfaktor für jeden Kolben aus den dimensionellen Messungen und den Abweichungen der Sensorik. Dieser ist elektronisch im Gerät gespeichert und wird automatisch bei der Anzeige berücksichtigt. Die Unsicherheitsintervalle ($k=2$) sind dem Kalibrierschein entnehmbar <ul style="list-style-type: none"> • Temperatur: $\pm 0,03$ % • Druck: $\pm 0,013$ % • Länge: $\pm 0,014$ % • Durchmesser: $\pm 0,007$ %
k_{hum}	Die Korrektur durch die Restfeuchte (≤ 10 %r.F.) bezogen auf die Dichte von trockener Luft kann maximal zu 0,1 % errechnet werden
k_t	Die Zeitmessung spielt bei der Bewegung des Kolbens eine untergeordnete Rolle. Bei Einsatz moderner Oszillatoren und digitaler Zählmessung ist eine Frequenzunsicherheit deutlich besser als 0,001 % erreichbar.

Ausgabe:	erstellt	geprüft/genehmigt	Kapitel	Seite
DMS.28	von: PF am: s.DMS	von: s. DMS am: s. DMS	Qualitätsmanagementhandbuch - XXV Kalibrierung von Durchfluss in Luft	15

Tabellarische Darstellung der Messunsicherheitsbilanz:

Größe	Schätzwert	Halbbreite	Verteilung	Unsicherheit	Sensitivität skoeffizient	Unsicherheitsbeitrag
X_i	x_i	a		$w(x_i)$	$ c_i $	$w_i(y)$
Q_{mDUT}	9,97 l/min					
k_{indDUT}	1	$\frac{0,005 \text{ l/min}}{10 \text{ l/min}}$	Rechteck	$\frac{0,005\%}{\sqrt{3}}$	1	0,029 %
Q_{mN}	10,000 l/min					
k_{Drift}	1	0,15 %	Rechteck	$\frac{0,15\%}{\sqrt{3}}$	1	0,087 %
k_{Stab}	1	0,1 %	Rechteck	$\frac{0,1\%}{\sqrt{3}}$	1	0,058 %
k_d	1	0,007 %	Normal	$\frac{0,007\%}{2}$	1	0,004 %
k_l	1	0,014 %	Normal	$\frac{0,014\%}{2}$	1	0,007 %
k_r	1	0,001 %	Rechteck	$\frac{0,001\%}{\sqrt{3}}$	1	0,001 %
k_T	1	0,03 %	Normal	$\frac{0,03\%}{2}$	1	0,015 %
k_p	1	0,013 %	Normal	$\frac{0,013\%}{2}$	1	0,007 %
k_{Rep}	1	0,1 %	Rechteck	$\frac{0,1\%}{\sqrt{3}}$	1	0,058 %
k_{Random}	1	0,1 %	Rechteck	$\frac{0,1\%}{\sqrt{3}}$	1	0,058 %
k_{hum}	1	0,1 %	Rechteck	$\frac{0,1\%}{\sqrt{3}}$	1	0,058 %
Δ_{QmDUT}		-0,3 %			$w(\Delta_{QmDUT}) = \sqrt{\sum_{i=1}^N c_i^2 w_i^2(y)}$	0,15 %
					$W(\Delta_{QmDUT}) = 2 \cdot w(\Delta_{QmDUT})$	0,3 %

Der Anteil „Dichtigkeit“ kann vernachlässigt werden, solange die vom Hersteller angegebenen Leaktest-Grenzen eingehalten werden. Liegen die Werte unter dieser Grenze, wird lt. Manual eine automatische Korrektur durchgeführt. (Siehe AA0274).

XXV.7.3 Ergebnisse

Die errechneten Ergebnisse (s. a. mitgeltende XL-Tabellen

<http://dmsserver/technik/Messunsicherheiten/QMH-Tabellen/Messunsicherheiten-Tabelle-XXV-Durchfluss.xls>

<http://dmsserver/technik/Messunsicherheiten/QMH-Tabellen/Messunsicherheiten-Tabelle-XXV-Durchfluss-000451.xlsx>

können in den darstellbaren Messbereichen (Normalvolumenstrom) zusammengefasst oder durch Steigung und Achsenabschnitt dargestellt werden, die Ergebnisse werden im Leistungsverzeichnis geführt.

XXV.7.4 Verifikation BIOS ML-800 gegen LFE-System

Als Zwischenprüfung wird die Verifikation der LFE-Messstrecken gegen sich selbst durchgeführt, d.h. die Endwerte jedes Bereichs werden mit den Anfangswerten des nächst höheren Bereiches verglichen. Zusätzlich wird das LFE-System an überschneidenden Messpunkten gegen die Volumeter gemessen und so auf Einhaltung der Messunsicherheit geprüft (siehe [AA0323-Verifikation-der-Durchflusssnormale.docx](#)). Bei Auffälligkeiten erfolgt zusätzlich eine Dichtigkeitsprüfung z.B. gemäß AA0274.

Ausgabe:	erstellt	geprüft/genehmigt	Kapitel	Seite
DMS.28	von: PF am: s.DMS	von: s. DMS am: s. DMS	Qualitätsmanagementhandbuch - XXV Kalibrierung von Durchfluss in Luft	17



© esz AG, 2018

Dieses Werk ist unter einer Creative Commons Lizenz vom Typ Namensnennung - Nicht-kommerziell - Weitergabe unter gleichen Bedingungen 4.0 International zugänglich. Um eine Kopie dieser Lizenz einzusehen, konsultieren Sie <http://creativecommons.org/licenses/by-nc-sa/4.0/> oder wenden Sie sich brieflich an Creative Commons, Postfach 1866, Mountain View, California, 94042, USA.

Ausgabe:	erstellt	geprüft/ genehmigt	Kapitel	Seite
DMS.28	von: PF am: s.DMS	von: s. DMS am: s. DMS	Qualitätsmanagementhandbuch - XXV Kalibrierung von Durchfluss in Luft	18